

PSC1-12,5/120

77738100



Protector contra sobretensiones transitorias, tipo 1+2, 1Polo,12.5kA(10/350), 120V

Indicative product image

Datos técnicos	Valor	Unidades
Datos mercantiles		
Código	77738100	
Descripción	PSC1-12,5/120	
Estado	Disponible	
EAN	8435297829485	
Partida arancelaria	8536.30.90	
Dimensiones		
Altura producto	90	[mm]
Anchura producto	18	[mm]
Profundidad producto	76	[mm]
Peso producto	143	[gr]
Datos generales		
Configuración interna	1P	
Nº polos	1	
Nº módulos DIN	1	
Instalación	(L-N)	
Formato	Desenchufable	
Configuración de red	TT, TNS, TNC	
Normas Producto	IEC 61643-11; EN 61643-11	
Certificaciones	CE	
Clasificación según EN 61643-11	Tipo 1+2	
Clasificación según IEC 61643-11	Clase I+II	
Material aislante y clase	PA66 CT1; V-0	
Color base	Gris antracita	
Color cartucho	Naranja	
Grado de protección del envoltente	IP 20	
Rango temperatura	-40 °C ... +80 °C	

Características técnicas

Tensión de red		120 / 208 [V]	
Tensión nominal AC 50-60 Hz (L-N)	Un (L-N)	120	[V]
Tensión máxima de servicio (L-N)	Uc (L-N)	150	[V]

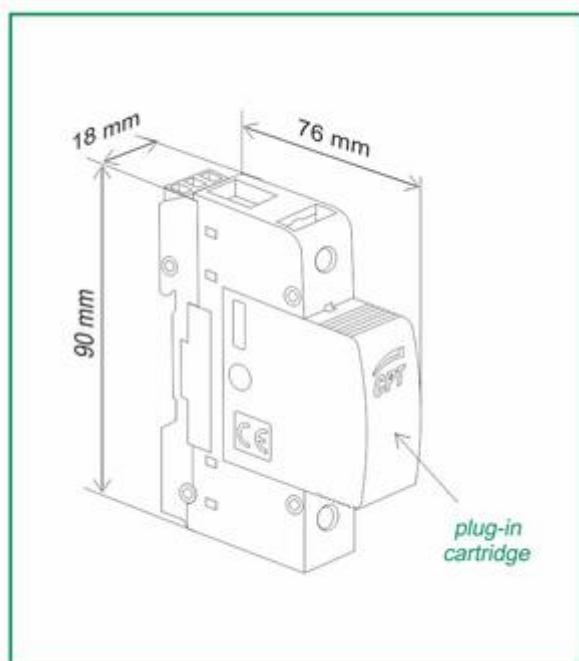
Datos técnicos		Valor	Unidades
Corriente de impulso tipo rayo (10/350) (L-N)	Iimp (L-N)	12,5	[kA]
Corriente máxima de descarga (8/20) (L-N)	I _{max} (L-N)	65	[kA]
Corriente nominal de descarga (8/20) (L-N)	I _n (L-N)	20	[kA]
Nivel de protección en tensión (L-N) a I _n : 20 kA	U _p (L-N)	1,0	[kV]
Nivel de protección en tensión (L-N) a I _n : 10 kA	U _p (L-N)	600	[V]
Nivel de protección en tensión (L-N) a I _n : 5 kA	U _p (L-N)	500	[V]
Fusible previo máximo		200	A [gL]
Capacidad de cortocircuito	I _{sc}	25	[kA]
Tiempo de respuesta (L-N)	t _A (L-N)	25	[ns]
Indicación remota		No	
Indicación visual final de vida		Si	
Desconexión dinámica térmica (L-N)		Si	

Accesorios

Cartucho desenchufable 1	77738600
Descripción Cartucho desenchufable 1	PSC-12,5/120

Esquemas

Dimensiones



Configuración interna

