



Plug Categoría 5e



NUMEROS DE PARTE

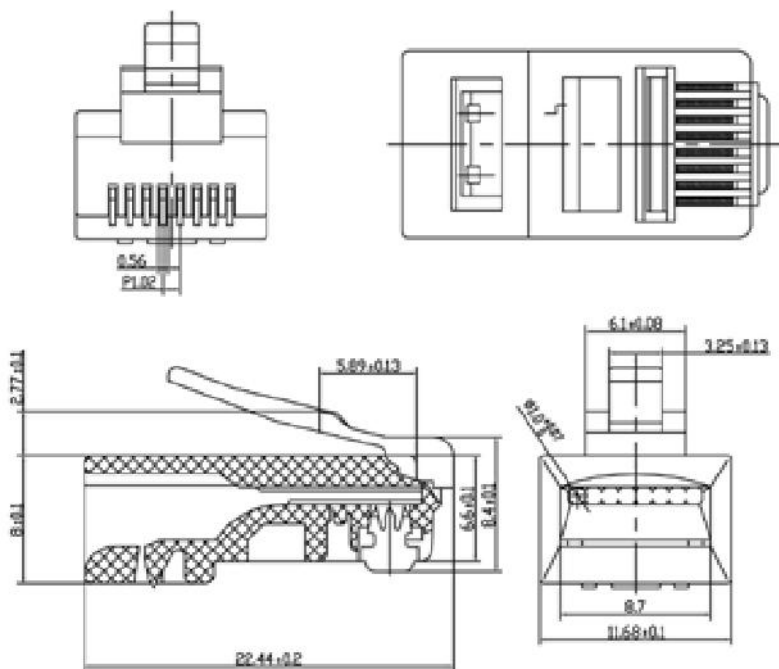
MPV5E-RJ45 Plug Categoría 5e

CARACTERÍSTICAS

- Valor normal de resistencia de aislamiento entre los extremos adyacentes de los plugs mayor a $1000M\Omega$
- Resistencia a la compresión normal entre extremos puede soportar 1000Vac. Ninguna avería o arco dentro de 1 min
- Vida mecánica útil no menor a 750 conexiones
- Material de Contactos: Fosforo – bronce. Recubrimiento electivo en oro de 50μ sobre rickel.
- Material de cubierta plástica: Polyester transparente UL94V-0



DIMENSIONES



Unidades: mm