

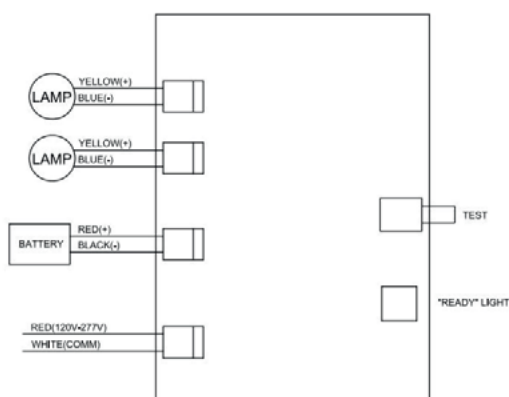
# LEMUR M1

Luminaria de emergencia para sobreponer en muro o techo. Cuerpo inyectado en termoplástico ABS de alta resistencia. Cabezas graduables 180°. LED SMD de alto brillo 1,1W. Eficacia 160 (±10%) LPW. CCT 6000K. Difusor en PC. Batería de Níquel-Metal Hidruro (Ni-Mh) de 3,6V -1000mAh. No reemplazable, cuenta con autonomía de 90 minutos. Tiempo de carga 24 horas, botón de prueba (Test), indicador de carga y rango de voltaje de operación 120-277 VAC. Ideal para aplicaciones industriales, comerciales y residenciales.



NOTA: Ante un corte del suministro eléctrico, la luminaria se encenderá automáticamente. Para comprobar la carga de la luminaria, presione el botón de prueba ubicado en la parte inferior. Esta se encenderá y se apagará al momento de ser liberado.

## DIAGRAMA DE CONEXIÓN



## TABLA DE PRODUCTOS

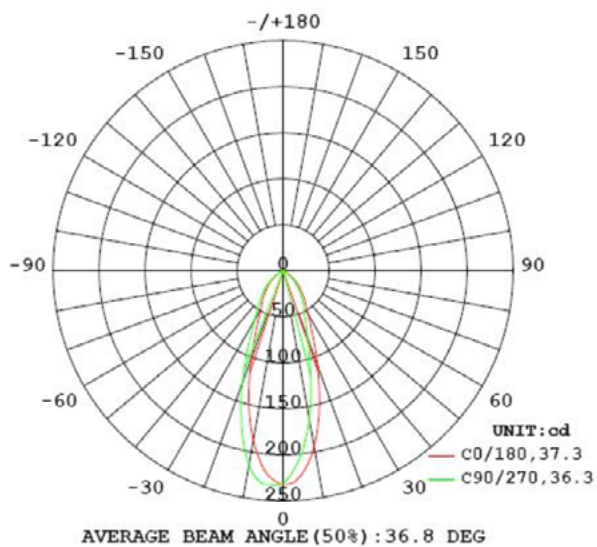
CODIGO	REFERENCIA	FLUJO LUMINOSO	CCT	IRC	TENSIÓN	POTENCIA	AUTONOMIA	U. DE EMPAQUE
VELO309	VELELM1	180±10%	6000K	≥70	120-277VAC	1,1W	90 MINUTOS	1



CERTIFICADO  
CONFORMIDAD  
**RETIE**  
EL-CS-200506

<b>CODIGO</b>	VEL0309
<b>Batería</b>	(Ni-MH) 3,6V -1000mAh
<b>Tensión</b>	120-277 VAC
<b>Tiempo de carga</b>	24 HORAS
<b>Corriente de entrada (A)</b>	0,02
<b>Potencia (W)</b>	1,1
<b>Flujo luminoso (lm)</b>	180 (±10%)
<b>Temperatura de color (K)</b>	6000
<b>IRC</b>	≥70
<b>Autonomía</b>	90 MINUTOS
<b>Temperatura de operación</b>	0°C a 40°C
<b>Vida estimada</b>	≥10000
<b>Chasis</b>	TERMOPLASTICO ABS
<b>Grado de protección IP</b>	20
<b>Resistencia al impacto IK</b>	5
<b>Dimensiones (mm)</b>	235x110x42
<b>Peso (kg)</b>	0,2
<b>Garantía limitada*</b>	1 AÑO

## DISTRIBUCIÓN FOTOMÉTRICA



## MEDIDAS

