

Luminaria de emergencia para sobreponer en muro o techo IP65. Cuerpo inyectado en termoplástico ABS de alta resistencia. Cabezas graduables 180°. LED SMD de alto brillo 2,4W. Eficacia 115 (±10%) LPW. CCT 6000K. Difusor en PC. Batería de Níquel-Cadmio (Ni-Cd) 3,6V - 2000mAh. No reemplazable, cuenta con autonomía de 90 minutos. Tiempo de carga 24 horas, botón de prueba (Test), indicador de carga y rango de voltaje de operación 120-277 VAC. Ideal para aplicaciones en ambientes húmedos.



NOTA: Ante un corte del suministro eléctrico, la luminaria se encenderá automáticamente. Para comprobar la carga de la luminaria, presione el botón de prueba ubicado en la parte inferior. Esta se encenderá y se apagará al momento de ser liberado.

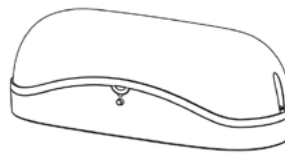


DIAGRAMA DE CONEXIÓN

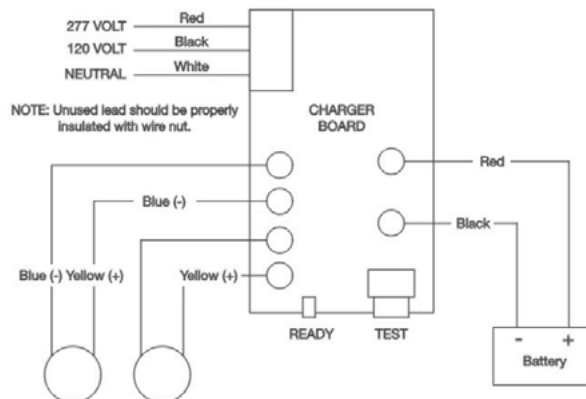


TABLA DE PRODUCTOS

CODIGO	REFERENCIA	FLUJO LUMINOSO	CCT	IRC	TENSIÓN	POTENCIA	AUTONOMIA	U. DE EMPAQUE
VEL0310	VELELM2IP65	280±10%	6000K	≥70	120-277VAC	2,4W	90 MINUTOS	1



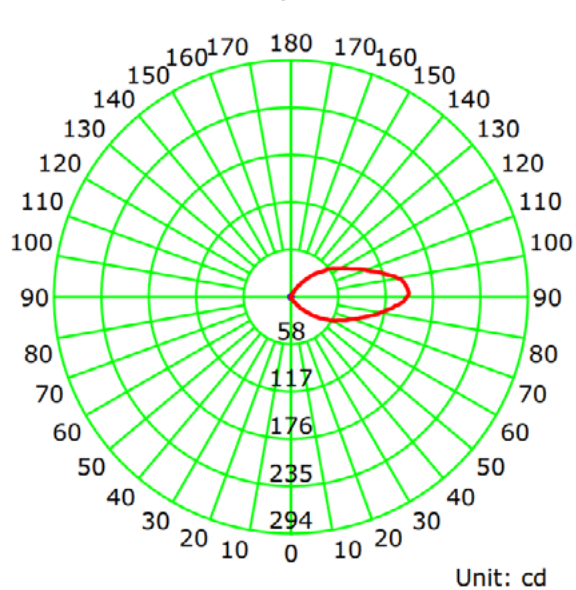
Intertek

CERTIFICADO
CONFORMIDAD
RETIE
EL-CS-200506

CODIGO	VELO310
Batería	(Ni-Cd) 3,6V - 2000mAh
Tensión	120-277 VAC
Tiempo de carga	24 HORAS
Corriente de entrada (A)	0,04
Potencia (W)	2,4
Flujo luminoso (lm)	280
Temperatura de color (K)	6000
IRC	≥70
Autonomía	90 MINUTOS
Temperatura de operación	0°C a 40°C
Vida estimada	≥10000
Chasis	TERMOPLASTICO ABS
Grado de protección IP	65
Resistencia al impacto IK	5
Dimensiones (mm)	312x132x106
Peso (kg)	1,21
Garantía limitada*	1 AÑO

DISTRIBUCIÓN FOTOMÉTRICA

Luminous Intensity Distribution Curve



— C0-C180 — C90-C270

MEDIDAS

